

10

Внимание!
Наклейте маркировочный ярлык на стенку заднюю с обратной стороны и впишите код изделия согласно паспорта

08

5..6

19

08

прибить заднюю стенку, по периметру с шагом – 100–120мм

11 Крепление шкафа к стене

отв. в стене $\varnothing 8$
глубиной не менее 30мм

Ш4

Ш1

Ш1

Ш4

дубель

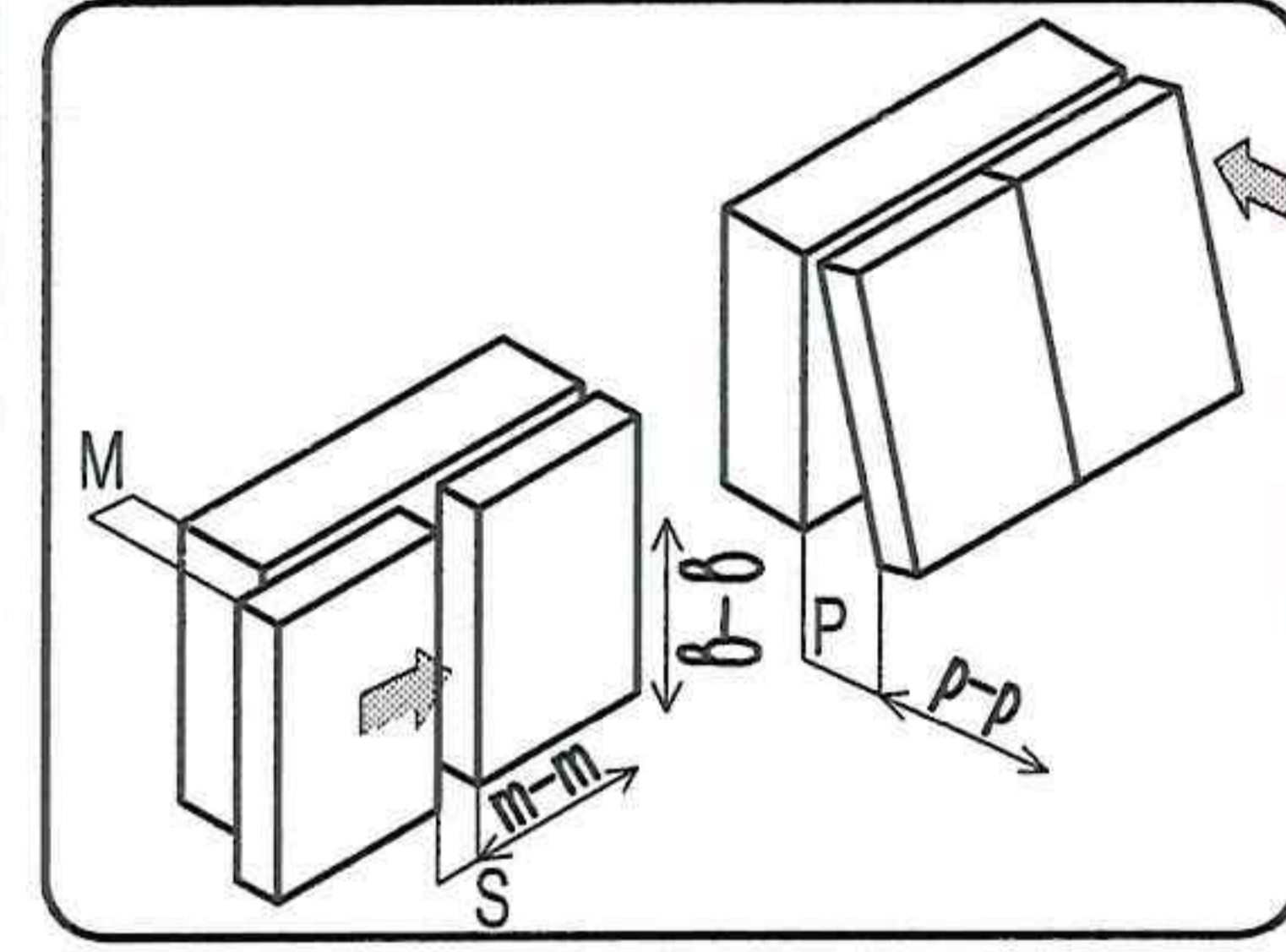
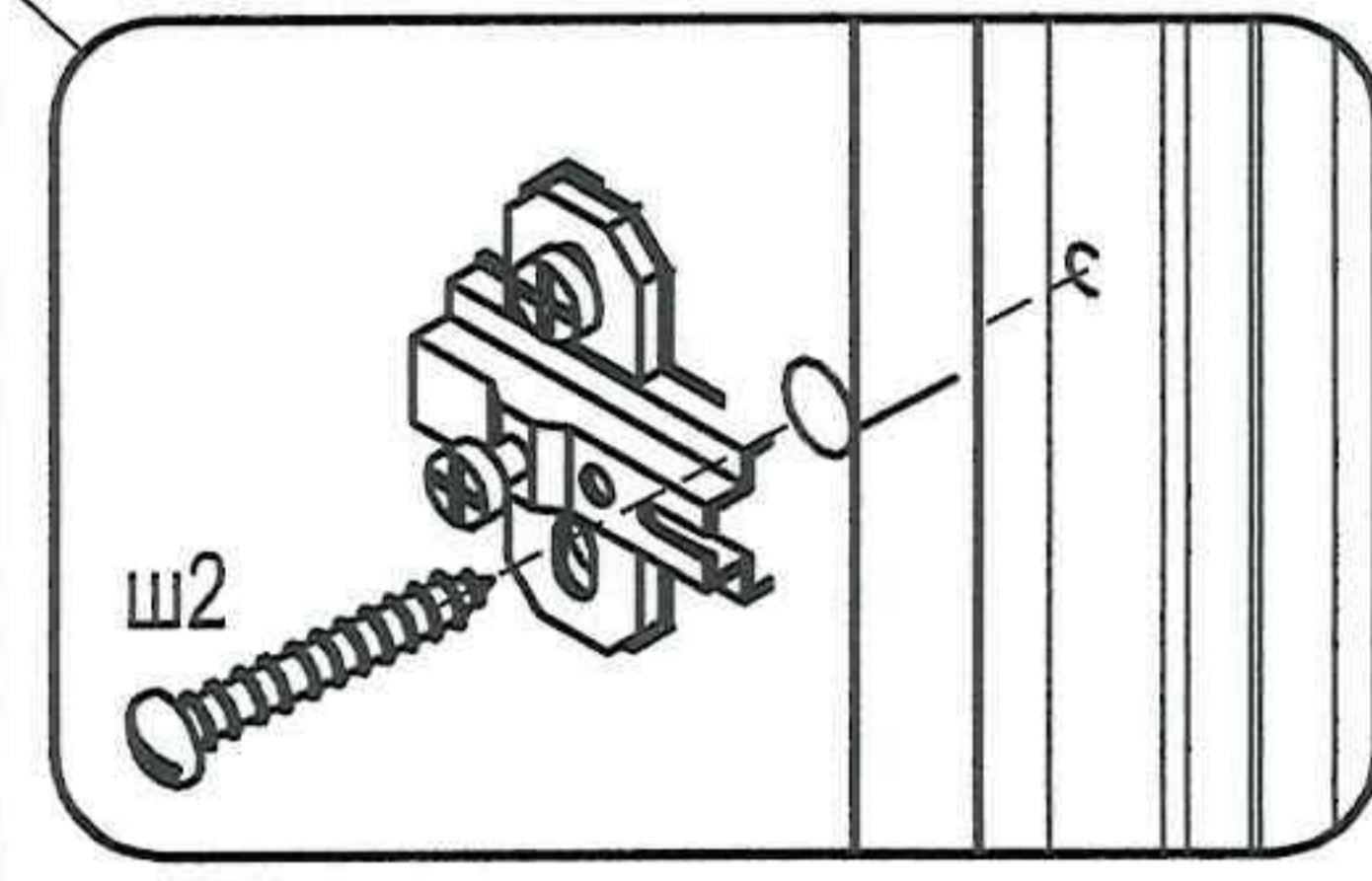
шило

01

13

пилястра

На надежность подвески шкафа может влиять качество материала стены. Шурупы совместно с дубелями предназначены для использования с полнотелыми кирпичами и бетоном.



Регулирование положения дверей по отношению к корпусу

*Для изменения размера Р ослабить крепежный винт В, что дает возможность перемещения двери по стрелкам р-р

*Для изменения размера М(С) используется регулировочный винт В и А. При ослабленном винте В и А, что дает возможность перемещать дверь по стрелке м-м, после регулировки затянуть винт В

*Для перемещения двери по стрелке в-в ослабить винты С.

12

80

64

Ш5

14

Для варианта Б

1. Сняв защитную пленку с липких лент приложить зеркало (НЕ РАЗДАВИТЕ!) к задней стенке как показано на рисунке.
2. Если Вы купили светильник – крепить его после монтажа зеркал. При установке провода вывести через отверстие $\varnothing 8$. Кабель канал приклеить на верхней поверхности щита "01" и уложить в него провод (см. инструкция на светильник)
3. Вставить стеклянные полки.

01

06

19

21

21

21

зеркало

Для варианта А

1. Вставить щитовые полки.

15

80

64

В

А

р-р

м-м

Канавка винта В должна войти в паз планки